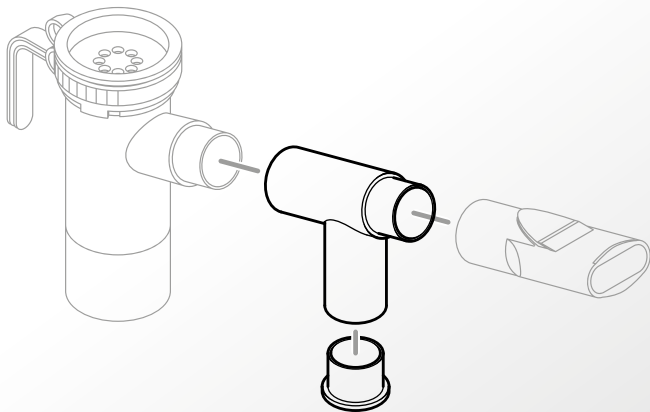




# Приставка для сбора мокроты PARI Sputumfalle

№ P3H 2016/3978



CE 0123

Приставка для сбора мокроты PARI Sputumfalle может использоваться совместно со всеми небулайзерами PARI.

Соберите и присоедините приставку для сбора мокроты PARI Sputumfalle к небулайзеру так, как показано на рисунке.



- Приставка для сбора мокроты PARI Sputumfalle является составной частью или аксессуаром небулайзера PARI.
- Приставка предназначена для многократного использования (возможно использование в условиях стационара)
- Пожалуйста, ознакомьтесь также с Инструкцией по эксплуатации применяемого небулайзера PARI. Для соблюдения требований по гигиене следуйте указаниям, данным в Инструкции по эксплуатации небулайзера PARI в главе «Гигиена: клиника» (использование несколькими пациентами).
- Перед очисткой приставки для сбора мокроты разберите ее на составные части.

Специалисты по эффективной ингаляции



PARI GmbH  
Moosstrasse 3  
82319 Starnberg • Germany  
Tel.: +49 (0)8151-279 0  
Fax: +49 (0)8151-279 101  
E-Mail: [info@pari.de](mailto:info@pari.de)  
[www.pari.com/de](http://www.pari.com/de)

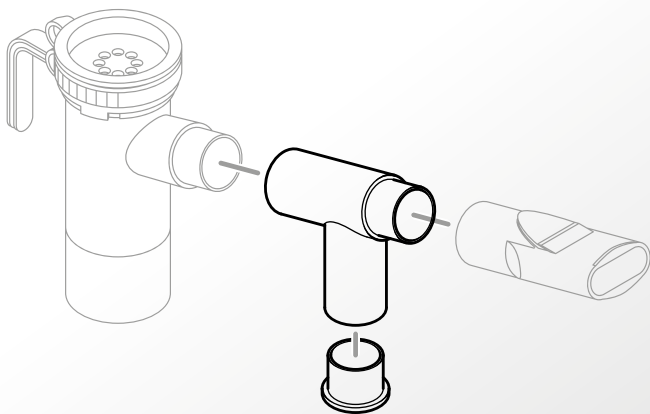
Уполномоченный  
представитель в РФ: ООО  
«ПАРИ синергия в медицине»  
117418 г.Москва, а/я 16,  
тел/факс: +7 (495) 718-75-91  
[sales@parinebuliser.ru](mailto:sales@parinebuliser.ru)  
[www.pari.com.ru](http://www.pari.com.ru)

*Сделано в Германии*



# Приставка для сбора мокроты PARI Sputumfalle

№ P3H 2016/3978



CE 0123

Приставка для сбора мокроты PARI Sputumfalle может использоваться совместно со всеми небулайзерами PARI.

Соберите и присоедините приставку для сбора мокроты PARI Sputumfalle к небулайзеру так, как показано на рисунке.



- Приставка для сбора мокроты PARI Sputumfalle является составной частью или аксессуаром небулайзера PARI.
- Приставка предназначена для многократного использования (возможно использование в условиях стационара)
- Пожалуйста, ознакомьтесь также с Инструкцией по эксплуатации применяемого небулайзера PARI. Для соблюдения требований по гигиене следуйте указаниям, данным в Инструкции по эксплуатации небулайзера PARI в главе «Гигиена: клиника» (использование несколькими пациентами).
- Перед очисткой приставки для сбора мокроты разберите ее на составные части.

Специалисты по эффективной ингаляции



PARI GmbH  
Moosstrasse 3  
82319 Starnberg • Germany  
Tel.: +49 (0)8151-279 0  
Fax: +49 (0)8151-279 101  
E-Mail: [info@pari.de](mailto:info@pari.de)  
[www.pari.com/de](http://www.pari.com/de)

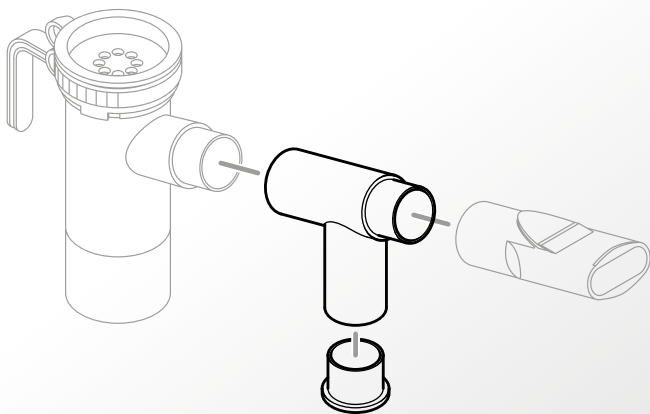
Уполномоченный  
представитель в РФ: ООО  
«ПАРИ синергия в медицине»  
117418 г.Москва, а/я 16,  
тел/факс: +7 (495) 718-75-91  
[sales@parinebuliser.ru](mailto:sales@parinebuliser.ru)  
[www.pari.com.ru](http://www.pari.com.ru)

**Сделано в Германии**



# Приставка для сбора мокроты PARI Sputumfalle

№ P3H 2016/3978



CE 0123

Приставка для сбора мокроты PARI Sputumfalle может использоваться совместно со всеми небулайзерами PARI.

Соберите и присоедините приставку для сбора мокроты PARI Sputumfalle к небулайзеру так, как показано на рисунке.



- Приставка для сбора мокроты PARI Sputumfalle является составной частью или аксессуаром небулайзера PARI.
- Приставка предназначена для многократного использования (возможно использование в условиях стационара)
- Пожалуйста, ознакомьтесь также с Инструкцией по эксплуатации применяемого небулайзера PARI. Для соблюдения требований по гигиене следуйте указаниям, данным в Инструкции по эксплуатации небулайзера PARI в главе «Гигиена: клиника» (использование несколькими пациентами).
- Перед очисткой приставки для сбора мокроты разберите ее на составные части.

Специалисты по эффективной ингаляции



PARI GmbH  
Moosstrasse 3  
82319 Starnberg • Germany  
Tel.: +49 (0)8151-279 0  
Fax: +49 (0)8151-279 101  
E-Mail: [info@pari.de](mailto:info@pari.de)  
[www.pari.com/de](http://www.pari.com/de)

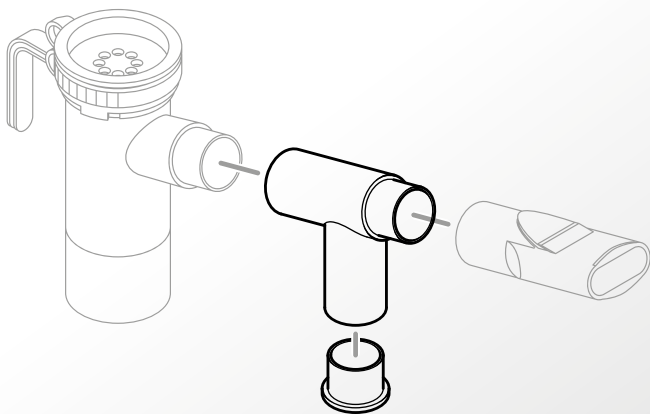
Уполномоченный  
представитель в РФ: ООО  
«ПАРИ синергия в медицине»  
117418 г.Москва, а/я 16,  
тел/факс: +7 (495) 718-75-91  
[sales@parinebuliser.ru](mailto:sales@parinebuliser.ru)  
[www.pari.com.ru](http://www.pari.com.ru)

*Сделано в Германии*



# Приставка для сбора мокроты PARI Sputumfalle

№ P3H 2016/3978



CE 0123

Приставка для сбора мокроты PARI Sputumfalle может использоваться совместно со всеми небулайзерами PARI.

Соберите и присоедините приставку для сбора мокроты PARI Sputumfalle к небулайзеру так, как показано на рисунке.



- Приставка для сбора мокроты PARI Sputumfalle является составной частью или аксессуаром небулайзера PARI.
- Приставка предназначена для многократного использования (возможно использование в условиях стационара)
- Пожалуйста, ознакомьтесь также с Инструкцией по эксплуатации применяемого небулайзера PARI. Для соблюдения требований по гигиене следуйте указаниям, данным в Инструкции по эксплуатации небулайзера PARI в главе «Гигиена: клиника» (использование несколькими пациентами).
- Перед очисткой приставки для сбора мокроты разберите ее на составные части.

Специалисты по эффективной ингаляции



PARI GmbH  
Moosstrasse 3  
82319 Starnberg • Germany  
Tel.: +49 (0)8151-279 0  
Fax: +49 (0)8151-279 101  
E-Mail: [info@pari.de](mailto:info@pari.de)  
[www.pari.com/de](http://www.pari.com/de)

Уполномоченный  
представитель в РФ: ООО  
«ПАРИ синергия в медицине»  
117418 г.Москва, а/я 16,  
тел/факс: +7 (495) 718-75-91  
[sales@parinebuliser.ru](mailto:sales@parinebuliser.ru)  
[www.pari.com.ru](http://www.pari.com.ru)

*Сделано в Германии*